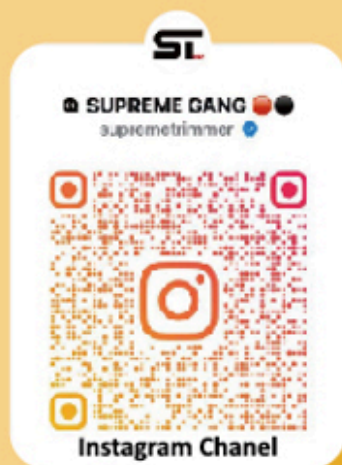


## HEY CREATOR !

Please take the time to Rate & Review our product based on your experience.  
Your Reviews help people learn about the product & for our brand to grow further.

The Reviews also help us understand customers Thoughts,  
needs and requirements, We value your feedback.

**SCAN & CHECK OUT MORE PRODUCTS TO ENJOY!**



For Additional Questions or comments  
please email [support@SupremeTrimmer.com](mailto:support@SupremeTrimmer.com)

# SUPREME<sup>®</sup>

## TRIMMER



TORQ | MODEL NO.: STC781

USER GUIDE

GUÍA DEL USUARIO | BENUTZERHANDBUCH |  
MANUEL UTILISATEUR

# CONGRATULATIONS ON YOUR NEW TOOL!

**Our tools are customized from the Motor, Battery, Blade,  
PCB & Color & Design.**

To ensure you get the most out of your new product,  
please take a moment to read the included user manual for setup  
instructions and maintenance tips.

We test each product and each tool is assembled by hand!  
That's right,

Your tool is **HAND MADE** and tested before boxing in various ways!

If for any reason you are not Satisfied or something just isn't right,  
**PLEASE** contact us and let our team guide you towards resolution.

Any product with Battery,  
Motor or PCB issues are replaced Free of charge.  
We take pride in our tools & customer service.

For Additional Questions or comments  
please email [support@SupremeTrimmer.com](mailto:support@SupremeTrimmer.com)

Tag **@SupremeTrimmer** **#SupremeTrimmer**  
while using your tool to Be Featured!

Follow Us On Social Media



@SUPREMETRIMMER

We hope this purchase enhances your life,  
and we look forward to serving you again in the future.  
Thank you for being a valued customer of Supreme Trimmer.

## User Manual Warranty Card

PG 1-2: TORQ CLIPPER OVERVIEW

PG 3: ACCESSORIES / FUNCTIONS

PG 4: 4 CLICK LEVER AND DETACHABLE BLADE

PG 5 -7: BLADE MAINTENANCE & GUIDE COMBS

PG 8: CHARGING / WORLDWIDE VOLTAGE

PG 9: WARNING

PG 10-11: FOR MORE INFORMATION

PG 12: WARRANTY / CUSTOMER SERVICE

### TECHNICAL PARAMETER:

Input: DC 5V  $\equiv$  1A (100-240V) Power: 5W

Rated Voltage: 3.7V

Working Voltage: 3.2V

Run Time: 150 mins

Charge Time: 180 mins

Li-on Battery: 2500 mAh

Motor Speed: 8000 RPM $\pm$ 5%

## On/Off Switch

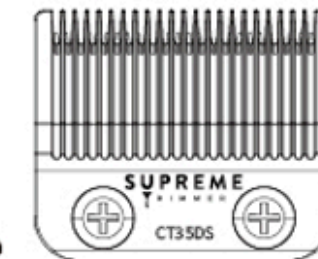
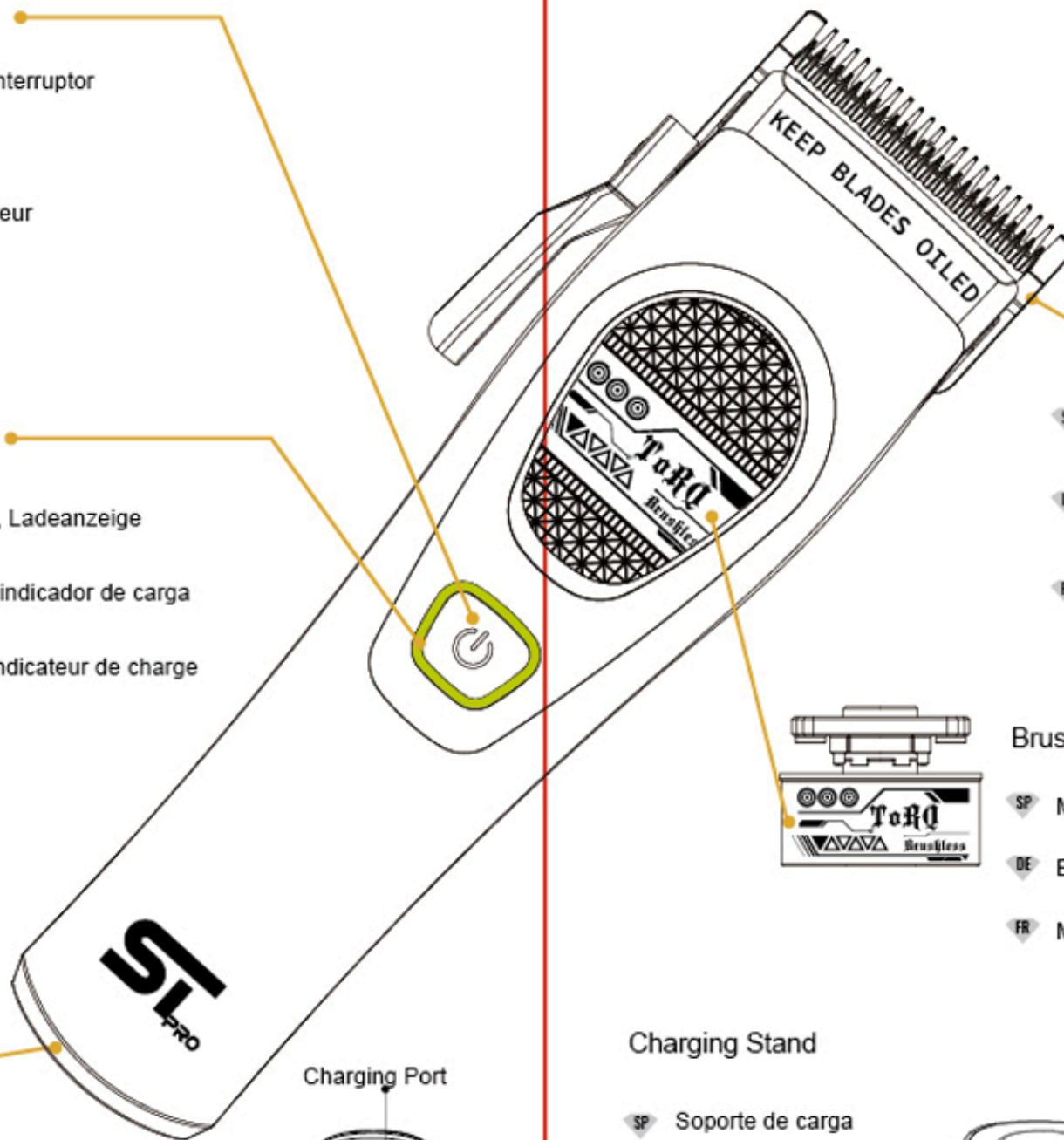
- SP Encendido/Apagado Interruptor
- DE Ein/Aus Schalter
- FR Marche/Arrêt Interrupteur

## LED Display: Battery, Charging Indicator

- DE LED-Anzeige: Batterie, Ladeanzeige
- SP Pantalla LED: batería, indicador de carga
- FR Écran LED : batterie, indicateur de charge

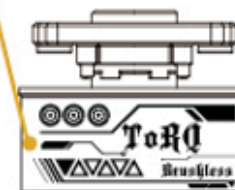
## Charging Port

- SP Puerto de carga
- DE Ladeanschluss
- FR Port de chargement



## Detachable Titanium Taper Blade CT35DS

- SP Hoja cónica de titanio desmontable CT35DS
- DE Abnehmbare Titanklinge CT35DS
- FR Lame conique détachable en titane CT35DS



## Brushless Drone Motor

- SP Motor de dron sin escobillas
- DE Bürstenloser Drohnenmotor
- FR Moteur de drone sans balais

## Charging Port



Two Charging Pins

## Charging Stand

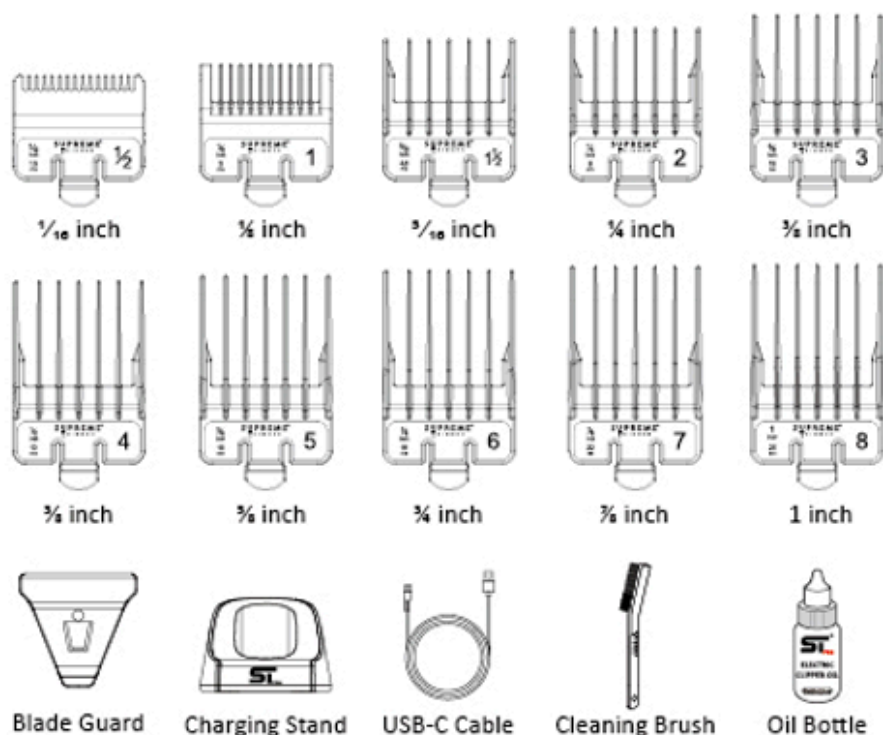
- SP Soporte de carga
- DE Ladeständer
- FR Support de chargement



1

2

## ACCESSORIES / FUNCTIONS



TORQ Clipper is an innovative and convenient tool. Equipped with a Brushless drone motor it operates at an impressive 8000 RPM. Effortlessly catering to all hair types; STC781 ensures versatile and efficient grooming on an impressive 150 minutes cordless use.

SP La cortadora TORQ es una herramienta innovadora y práctica. Equipada con un motor sin escobillas, funciona a unas impresionantes 8000 RPM. Adaptada a todo tipo de cabello, la STC781 garantiza un cuidado versátil y eficiente con una impresionante autonomía de 150 minutos sin cable.

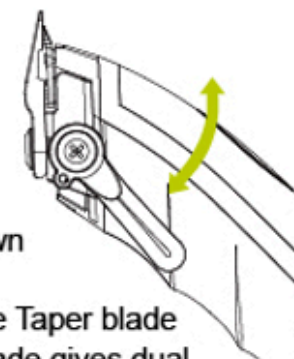
DE Der TORQ Haarschneider ist ein innovatives und praktisches Gerät. Ausgestattet mit einem bürstenlosen Motor erreicht er beeindruckende 8000 U/min. Er eignet sich mühelos für alle Haartypen und ermöglicht dank seiner kabellosen Laufzeit von bis zu 150 Minuten ein vielseitiges und effizientes Trimmen.

FR La tondeuse TORQ est un outil innovant et pratique. Dotée d'un moteur sans balais, elle atteint une vitesse impressionnante de 8 000 tr/min. Adaptée à tous les types de cheveux, la STC781 garantit une coupe polyvalente et efficace, avec une autonomie sans fil de 150 minutes.

## 4 CLICK LEVER AND DETACHABLE BLADE

TORQ Clipper has a 4 click/5 length lever, making it easy for barbers to switch between cuts. (0.9, 1.05, 1.22, 1.35 & 1.55mm) Move up and down to adjust desired cutting length. Up for short length, down for long length.

STC781 is equipped with a detachable Taper blade CT35DS. Paired with the lever, this blade gives dual tapers and clean fades on one machine.



SP La cortadora TORQ cuenta con una palanca de 4 clics y 5 longitudes, lo que facilita a los barberos cambiar entre cortes. (0,9, 1,05, 1,22, 1,35 y 1,55 mm)

Mueva hacia arriba y hacia abajo para ajustar la longitud de corte deseada. Arriba para un corte corto, abajo para un corte largo.

La cortadora STC781 está equipada con una cuchilla cónica desmontable CT35DS. En combinación con la palanca, esta cuchilla permite realizar cortes cónicos dobles y degradados limpios en una sola máquina.

**DE** La cortadora TORQ cuenta con una palanca de 4 clics y 5 longitudes, lo que facilita a los barberos cambiar entre cortes.

(0,9, 1,05, 1,22, 1,35 y 1,55 mm)

Mueva hacia arriba y hacia abajo para ajustar la longitud de corte deseada.

Arriba para un corte corto, abajo para un corte largo.

La cortadora STC781 está equipada con una cuchilla cónica desmontable CT35DS. En combinación con la palanca, esta cuchilla permite realizar cortes cónicos dobles y degradados limpios en una sola máquina.

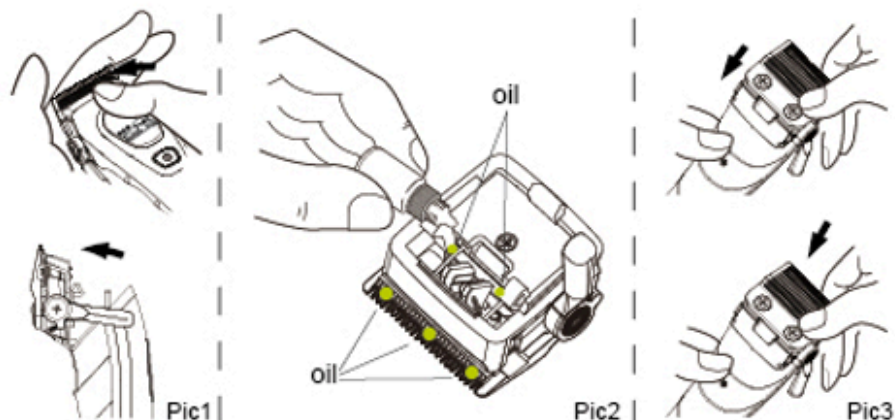
**FR** La tondeuse TORQ est équipée d'un levier à 4 crans et 5 longueurs de coupe, permettant aux coiffeurs de passer facilement d'une coupe à l'autre.

(0,9, 1,05, 1,22, 1,35 et 1,55 mm)

Ajustez la longueur de coupe souhaitée en déplaçant le levier vers le haut ou vers le bas. Vers le haut pour une coupe courte, vers le bas pour une coupe longue.

Le modèle STC781 est fourni avec une lame de dégradé amovible CT35DS. Associée au levier, cette lame permet de réaliser des dégradés doubles et des fondus nets avec une seule machine.

## BLADE MAINTENANCE & GUIDE COMBS



TORQ Clipper is equipped with the Detachable Taper Blade CT35DS. This blade provides the perfect tapered look. For blade Maintenance:

1. To Detach, use thumbs to push blade upwards.

2. Use provided cleaning brush to remove any remaining hair; can be rinsed.

3. Apply 1-3 drops of oil to lubricate blades

4. Align blades, push down until you hear a click.

Always double check the blades before use.

**SP** La cortadora TORQ cuenta con una palanca de 4 clics y 5 longitudes, lo que facilita a los barberos cambiar entre cortes.

(0,9, 1,05, 1,22, 1,35 y 1,55 mm)

Mueva hacia arriba y hacia abajo para ajustar la longitud de corte deseada. Arriba para un corte corto, abajo para un corte largo.

La cortadora STC781 está equipada con una cuchilla cónica desmontable CT35DS. En combinación con la palanca, esta cuchilla permite realizar cortes cónicos dobles y degradados limpios en una sola máquina.

**DE** Der TORQ Haarschneider verfügt über einen Hebel mit 4 Klicks und 5 Längeneinstellungen, der Frisuren einen einfachen Wechsel zwischen verschiedenen Schnittlängen ermöglicht.

(0,9, 1,05, 1,22, 1,35 und 1,55 mm) Durch Bewegen des Hebels nach oben oder unten lässt sich die gewünschte Schnittlänge einstellen. Nach oben für kurze, nach unten für lange Schnittlängen.

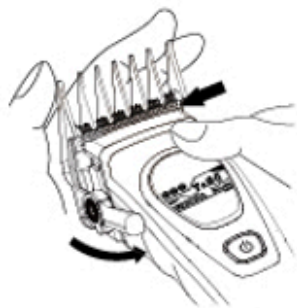
Der STC781 ist mit einem abnehmbaren Taper-Scherkopf CT35DS ausgestattet. In Kombination mit dem Hebel ermöglicht dieser Scherkopf zwei verschiedene Übergänge und saubere Fades mit nur einer Maschine.

**FR** La tondeuse TORQ est équipée d'un levier à 4 crans et 5 longueurs de coupe, permettant aux coiffeurs de passer facilement d'une coupe à l'autre.

(0,9, 1,05, 1,22, 1,35 et 1,55 mm)

Ajustez la longueur de coupe souhaitée en déplaçant le levier vers le haut ou vers le bas. Vers le haut pour une coupe courte, vers le bas pour une coupe longue.

Le modèle STC781 est fourni avec une lame de dégradé amovible CT35DS. Associée au levier, cette lame permet de réaliser des dégradés doubles et des fondus nets avec une seule machine.



Pic1



Pic2

You'll receive 10 guide combs 1.5mm/3mm/4.5mm/6mm/10mm/  
13mm/16mm/19mm/22mm/25mm;  
All convenient for cutting/trimming hair, beard & mustache.  
Insert the blade teeth into the guard and push down end bill. (Fig 2)  
Top remove, lift end bill and detach. (Fig 3)

**SP** Recibirás 10 peines guía de 1,5 mm/3 mm/4,5 mm/6 mm/10 mm/13 mm/  
16 mm/19 mm/22 mm/25 mm.

Todos prácticos para cortar/recortar cabello, barba y bigote.  
Introduce los dientes de la cuchilla en el protector y presiona la punta  
hacia abajo. (Fig. 2)  
Extráelos, levanta la punta y desmóntalos. (Fig. 3)

**DE** Sie erhalten 10 Führungskämme (1,5 mm/3 mm/4,5 mm/6 mm/10 mm/  
13 mm/16 mm/19 mm/22 mm/25 mm).

Alle eignen sich zum Schneiden und Trimmen von Haaren, Bart und  
Schnurrbart.

Setzen Sie die Klingenzähne in den Aufsatz ein und drücken Sie die  
Klingenspitze nach unten. (Abb. 2)  
Oberteil abnehmen, Klingenspitze anheben und abnehmen. (Abb. 3)

**FR** Vous recevrez 10 sabots de coupe : 1,5 mm/3 mm/4,5 mm/6 mm/10 mm/  
13 mm/16 mm/19 mm/22 mm/25 mm ;

Tous adaptés à la coupe et à la taille des cheveux, de la barbe et de la  
moustache.  
Insérez les dents de la lame dans le sabot et appuyez sur la languette.  
(Fig. 2)

Retirez le sabot, soulevez la languette et détachez-le. (Fig. 3)

## CHARGING / WORLDWIDE VOLTAGE

150 minutes use time – Can be used corded or cordless.  
100-240 Worldwide Voltage.

**SP** Tiempo de uso de 150 minutos. Se puede usar con o sin cable.  
Voltaje universal: 100-240 V.

**DE** 150 Minuten Betriebsdauer – Betrieb mit oder ohne Kabel möglich.  
Weltweite Spannungsversorgung: 100–240 V

**FR** Autonomie de 150 minutes – Fonctionne avec ou sans fil.  
Tension universelle : 100-240 V.

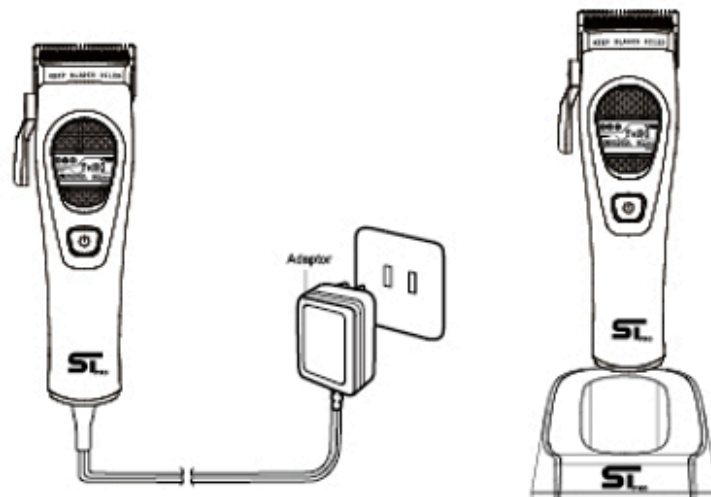


### 2 Charging Methods: Cord or Charging Stand

**SP** 2 métodos de carga: cable o soporte de carga

**DE** 2 Lademethoden: Kabel oder Ladestation

**FR** 2 Lademethoden: Kabel oder Ladestation





### ATTENTION / WARNING



1. KEEP AWAY FROM CHILDREN. This is NOT a toy!
2. Do NOT use if blades are BROKEN.
3. Always disconnect/turn off when cleaning trimmer.
4. Clipper is NOT waterproof. To prevent electric shock, do NOT wet

Worldwide Suppliers is NOT responsible for injuries due to mishandling.

SP



### ATENCIÓN / ADVERTENCIA



1. MANTÉNGALO FUERA DEL ALCANCE DE LOS NIÑOS. ¡NO es un juguete!
2. NO lo use si las cuchillas están ROTAS.
3. Siempre desconecte/apague la recortadora cuando la limpie.
4. La cortadora NO es resistente al agua. Para evitar descargas eléctricas, NO la moje.

Worldwide Suppliers NO se hace responsable de lesiones causadas por un manejo inadecuado.

DE



### ACHTUNG / WARNUNG



1. VON KINDERN FERNHALTEN. Dies ist KEIN Spielzeug!
2. NICHT verwenden, wenn die Klingen KAPUTT sind.
3. Beim Reinigen des Trimmers immer den Stecker ziehen/ ausschalten.
4. Der Haarschneider ist nicht wasserdicht. Um einen Stromschlag zu vermeiden, darf er nicht nass werden.

Worldwide Suppliers ist NICHT verantwortlich für Verletzungen durch unsachgemäße Handhabung.

FR



### ATTENTION / AVERTISSEMENT



1. TENIR HORS DE PORTÉE DES ENFANTS. Ceci n'est PAS un jouet !
2. NE PAS utiliser si les lames sont CASSÉES.
3. Toujours débrancher/éteindre la tondeuse lors du nettoyage.
4. La tondeuse n'est PAS étanche. Pour éviter tout risque d'électrocution, NE PAS mouiller.

Worldwide Suppliers n'est PAS responsable des blessures dues à une mauvaise manipulation.

## FOR MORE INFORMATION

For information on TORQ Clipper or replacement blades, Scan QR Code below:

SP

Para obtener información sobre la cortadora TORQ o cuchillas de repuesto, escanee el código QR a continuación:

DE

Für Informationen zum TORQ Haarschneider oder zu Ersatzklingen scannen Sie den unten stehenden QR-Code:

FR

Pour obtenir des informations sur la tondeuse TORQ ou les lames de rechange, scannez le code QR ci-dessous :



SCAN FOR MORE  
INFORMATION



Scan for  
Replacement Blades

## FOR MORE INFORMATION



Welcome to Our  
Amazon Storefront



Welcome to Our  
Website



Barber Approved,  
Barber Suggested



From The Comfort of  
Your Own Home



Get Salon  
Worthy Hair



Regain Your  
Confidence with Hair Fibers



In With The New



Represent  
Anywhere, Anytime



## WARRANTY INFORMATION

### **12 MONTH LIMITED WARRANTY AGAINST DEFECTS OR LACK OF CRAFTSMANSHIP.**

Our product carries warranty against defective material of workmanship for 1 full year from the date of purchase. Any product determined to be defective in material or workmanship during the warranty period will be repaired or replaced without the cost of parts or labor to consumer.

### CUSTOMER SERVICE

Please reach out to our Customer Service team for any Questions or Concerns regarding your TORQ Clipper. We are here to assist on all matters and take great pride in taking care of our customers.



Scan OR code to Submit a "Contact Me" Form

Call, Text OR Email: M-F 8 AM-3 PM PST  
Email: [support@supremetrimmer.com](mailto:support@supremetrimmer.com)  
Phone: +1 (818) 626-8065 (USA)  
Website: [WWW.SUPREMETRIMMER.COM](http://WWW.SUPREMETRIMMER.COM)